

**Universidade de São Paulo
Escola Superior de “Agricultura Luiz de Queiroz”**

**Estudo de diferentes métodos na estimativa da curva de retenção
da água no solo**

Ismael Meurer

Dissertação apresentada para obtenção do título de
Mestre em Ciências. Área de concentração: Solos e
Nutrição de Plantas

**Piracicaba
2014**

Ismael Meurer
Engenheiro Agrônomo

Estudo de diferentes métodos na estimativa da curva de retenção da água no solo

Orientador:
Prof. Dr. **PAULO LEONEL LIBARDI**

Dissertação apresentada para obtenção do título de Mestre em Ciências. Área de concentração: Solos e Nutrição de Plantas

**Piracicaba
2014**

**Dados Internacionais de Catalogação na Publicação
DIVISÃO DE BIBLIOTECA - ESALQ/USP**

Meurer, Ismael
Estudo de diferentes métodos na estimativa da curva de retenção da água no solo /
Ismael Meurer. - - Piracicaba, 2014.
57 p. : il.

Dissertação (Mestrado) - - Escola Superior de Agricultura "Luiz de Queiroz", 2014.
Bibliografia.

1. Curva de retenção de água 2. Método de evaporação 3. Atributos físicos I. Título

CDD 631.432
M598e

"Permitida a cópia total ou parcial deste documento, desde que citada a fonte – O autor"

*Aos meus pais, Flávio e Bernadete, pelo amor,
paciência, simplicidade e educação.*

*Com amor, **DEDICO***

AGRADECIMENTOS

Ao Prof. Dr. Paulo Leonel Libardi pela recepção, incentivo, amizade, confiança e ensinamentos propiciados na orientação e execução deste trabalho;

Aos Professores Sérgio Oliveira Moraes, Quirijn de Jong Van Lier e Jarbas Honório de Miranda pelo companheirismo;

Aos colegas de Pós-Graduação: Helon, Fernando Henrique, Cristhiane, Verena, Mônica, Luciano, Fernando Thomazini, Marcelo, Angélica, Roque, Marcos e André pelos momentos filosóficos durante o curso;

Aos colegas de república: Elcio e Fábio pela amizade que tornou o Mestrado mais agradável;

À Escola Superior de Agricultura “Luiz de Queiroz” pela oportunidade oferecida;

Aos funcionários do departamento de Engenharia de Biosistemas: Francisco e Luiz Fernando pelos momentos de descontração e convivência durante o curso;

Às pessoas que de alguma forma direta ou indiretamente ajudaram na conclusão do meu trabalho.

*Toda a nossa ciência, comparada com a realidade
é primitiva e infantil – e, no entanto, é a coisa
mais preciosa que temos.*

Albert Einstein

SUMÁRIO

RESUMO.....	11
ABSTRACT	13
LISTA DE FIGURAS	15
LISTA DE TABELAS	17
1 INTRODUÇÃO	19
2 DESENVOLVIMENTO	21
2.1 Revisão Bibliográfica	21
2.2 Material e Métodos.....	26
2.2.1 Descrição da área experimental.....	26
2.2.2 Coleta e preparo das amostras	30
2.2.3 Caracterização física do solo	33
2.2.3.1 Granulometria.....	33
2.2.3.2 Densidade do solo.....	33
2.2.3.3 Densidade de sólidos do solo.....	33
2.2.3.4 Porosidade do solo.....	33
2.2.3.5 Conteúdo de água a base de massa e volume	34
2.2.3.6 Grau de floculação e dispersão.....	34
2.2.3.7 Curva de retenção da água no solo	34
2.2.4 Análise estatística dos dados	37
2.3 Resultados e discussão.....	37
2.3.1 Características físicas do solo	37
2.3.2 Curva de retenção da água	40
3 CONCLUSÕES	45
REFERÊNCIAS.....	47
ANEXOS	53

RESUMO

Estudo de diferentes métodos na estimativa da curva de retenção da água no solo

O solo fornece suporte e atua como reservatório de água para as plantas, promovendo condições fundamentais ao crescimento de raízes e à dinâmica da água e nutrientes. O conhecimento de suas propriedades hidráulicas, como a curva de retenção da água, é de grande importância na descrição e predição dos processos de transporte da água e solutos. O objetivo deste trabalho foi determinar a curva de retenção pelo método tradicional dos funis e câmaras de pressão de ar com placa porosa, pelo método de campo utilizando tensiômetros e pelo método da evaporação da água em amostra de solo no laboratório munida de tensiômetro. O solo utilizado para estudo foi classificado como Nitossolo Vermelho eutrófico de textura argilosa, e estava sendo cultivado com café há mais de 10 anos. A comparação entre as curvas obtidas pelos três métodos indicou que o método da evaporação diferiu estatisticamente do método do funil e câmara e foi estatisticamente idêntico ao método do tensiômetro a campo. Por sua facilidade de execução, baixo custo e rapidez na determinação da curva de retenção até a tensão de aproximadamente 100 kPa, o método da evaporação aqui apresentado é uma boa opção de utilização. Com relação ao método do tensiômetro no campo, embora mais realístico, é muito trabalhoso.

Palavras-chave: Curva de retenção de água; Método de evaporação; Atributos físicos

ABSTRACT

Study of different methods of soil water retention curve estimation

Soil provides support and acts as a water reservoir to plants, promoting essential conditions to root growth and to water and nutrient dynamics. The understanding of its hydraulic properties, like the water retention curve, is of great importance for the description and prediction of the processes of water and solute transport. The objective of this study was to determine soil water retention curve through the traditional method using porous plate funnel and pressure chamber, through the field method using tensiometers and through the water evaporation in soil sample with tensiometer in the laboratory. The studied soil was classified as clayey Rhodic Hapludox, which had been cultivated with coffee for more than 10 years. The comparison of curves obtained through the three methods indicated that the evaporation method was statistically different from the method using funnel and chamber, and statistically equal to the method of tensiometers at field. For its easy execution, low cost and quickness to determine soil water retention curve until the tension of about 100 kPa, the evaporation method presented here is a feasible option. As for the method of tensiometers at field, although it is more realistic, it is very laborious.

Keywords: Soil water retention curve; Evaporation method; Physical attributes

LISTA DE FIGURAS

Figura 1 – Croqui da área experimental entre o cultivo do café	28
Figura 2 – Modelo de tensiômetro utilizado (a) e instalado no campo (b)	29
Figura 3 – Experimento instalado.....	29
Figura 4 – Saturação da parcela com água fornecida por reservatório.....	29
Figura 5 – Coleta de amostras deformadas	31
Figura 6 – Retirada do solo para coleta de amostras indeformadas	32
Figura 7 – Coleta de amostras indeformadas com extrator tipo Uhland.....	32
Figura 8 – Amostras submetidas á análise no funil de Haines.....	35
Figura 9 – Amostras submetidas á análise na câmara de pressão de Richards.....	35
Figura 10 – Modelo do mini-tensiômetro integrado ao suporte	36
Figura 11 – Amostra instalada no aparato e sob análise em balança de precisão ...	36
Figura 12 – Curvas de retenção obtidas nos ensaios com os três métodos	43

LISTA DE TABELAS

Tabela 1 – Distribuição granulométrica, argila natural, grau de flocculação e classe textural	38
Tabela 2 – Densidade do solo, porosidade do solo e densidade de sólidos do solo.	38
Tabela 3 – Resumo estatístico descritivo da distribuição granulométrica, argila natural e grau de flocculação	39
Tabela 4 – Resumo estatístico descritivo da densidade do solo, porosidade do solo e densidade de sólidos do solo	39
Tabela 5 – Resultados dos 3 ensaios de determinação da curva de retenção	40
Tabela 6 – Teste tukey para os 3 ensaios de determinação da curva de retenção a 1% de probabilidade.....	41
Tabela 7 – Teste tukey para os 3 ensaios de determinação da curva de retenção a 5% de probabilidade	41

1 INTRODUÇÃO

O solo fornece suporte e atua como reservatório de água para as plantas, promovendo condições fundamentais ao crescimento de raízes e à dinâmica da água e nutrientes. Desta forma, a compreensão detalhada da dinâmica da água durante o desenvolvimento de uma cultura fornece elementos essenciais à consolidação de práticas de manejo que visam à otimização da produtividade.

Quando se modifica o complexo equilíbrio dos atributos do solo pelo seu manejo inadequado com alterações no conteúdo e no estado de energia da água, pode-se levar a grandes reduções da produtividade de culturas agrícolas pelo aumento nos custos de produção.

O conhecimento das propriedades hidráulicas, como a curva de retenção e a condutividade hidráulica, é de grande importância na descrição e predição dos processos de transporte da água e solutos. Essas propriedades são fortemente governadas pela estrutura do solo e, com o decréscimo do conteúdo de água, tornam-se cada vez mais dependentes da textura e mineralogia, sendo de particular interesse na zona não saturada, próxima à saturação, por apresentar elevada importância nos processos ecológicos, como infiltração de água, drenagem e aeração do solo.

Dentre as propriedades físico-hídricas, a curva de retenção da água, que correlaciona o conteúdo com o potencial mátrico da água no solo, permite avaliar os aspectos relacionados à variação da geometria porosa do solo, além de quantificar diversos parâmetros de qualidade física, como a distribuição do tamanho de poros e a quantidade de água disponível para as plantas.

Diversos métodos são empregados para determinar a curva de retenção da água no solo, entretanto, os mais usuais consistem na utilização de câmaras de pressão e funis de placa porosa, na determinação direta *in situ* envolvendo avaliações simultâneas do conteúdo de água e do potencial mátrico, além de procedimentos transientes, como o método de evaporação.

Neste sentido, o estudo adequado da eficiência destes métodos de determinação da curva de retenção se faz necessário, tanto para diminuir o acúmulo de erros que possam vir a ocorrer da utilização dessa curva para a obtenção de outros parâmetros do solo, como pela redução do tempo demandado para sua determinação.

O objetivo deste trabalho foi determinar a curva de retenção por estes três métodos, no intuito de melhor recomendar a utilização de tal curva.

2 DESENVOLVIMENTO

2.1 Revisão Bibliográfica

O termo qualidade do solo se tornou mais usual a partir da década de 90, sendo concebido em razão da importância do seu papel em ecossistemas naturais e agroecossistemas, observando que a qualidade deste recurso natural, historicamente, sempre esteve relacionada à sua produtividade (ARAÚJO et al., 2012). O desenvolvimento do conceito e sua aplicação no manejo e uso da terra, desde então, tem tido várias abordagens entre cientistas da ciência do solo, não apresentando, no entanto, um consenso que consiga abranger a sua qualidade como um todo, devido à complexidade e dinâmica das características físicas, químicas e biológicas do solo (DORAN; PARKIN, 1994).

A Sociedade Americana de Ciência do Solo (SSSA, 1995) conceitua a qualidade do solo como sendo a habilidade de um determinado tipo de solo desempenhar sua função, dentro dos limites de ecossistemas naturais ou manejados, para sustentar a produtividade vegetal e animal, manter ou melhorar a qualidade do ar e da água e alicerçar a saúde e habitação humana. Outra definição similar é apresentada por Doran et al. (1996), na qual a qualidade do solo é a capacidade do solo desempenhar sua função, dentro dos limites do ecossistema e uso da terra, para sustentar a produtividade biológica, manter a qualidade ambiental e promover a saúde humana, vegetal e animal.

As definições acima descritas implicam que a qualidade do solo é resultante de dois componentes: a qualidade intrínseca, que abrange a capacidade natural do solo para o crescimento das culturas, governada pelas propriedades inerentes do solo, imutáveis ao longo do tempo, determinadas pelos fatores de formação e, a qualidade dinâmica, influenciada pelas propriedades do solo sujeitas a mudanças em resposta ao uso e manejo pelo ser humano (CARTER et al., 1997).

Em geral, um sistema de manejo pode ser considerado sustentável apenas se mantiver ou melhorar a qualidade do solo, capacitando o solo a desempenhar sua função, o que inclui sustentar a produtividade, atividade e diversidade biológica, regular o fluxo de água e solutos, filtrar, tamponar e degradar materiais orgânicos e inorgânicos, armazenar e ciclar nutrientes e carbono e proporcionar estabilidade física e suporte (BRADY; WEIL, 2008).

A qualidade física do solo - um dos componentes da qualidade do solo - pode ser caracterizada como a capacidade do solo em promover ao sistema radicular

condições físicas adequadas para o crescimento e desenvolvimento das plantas (TORMENA et al., 1998). Essas condições são diretamente relacionadas com a estrutura do solo, determinadas pela disponibilidade de água, aeração, temperatura e resistência que o solo oferece à penetração das raízes (LETEY, 1985).

Alguns exemplos de má qualidade física do solo podem se manifestar quando o solo apresenta baixa infiltração de água, escoamento superficial, compactação, aeração deficiente, resistência ao crescimento de raízes e difícil manuseio. Muitas vezes o solo pode expressar vários ou todos esses problemas simultaneamente, tendo, neste caso, estruturação muito pobre (DEXTER, 2004).

A qualidade física do solo resulta principalmente da interação entre as partículas primárias e secundárias com o espaço poroso entre elas. As partículas primárias, como rochas, fragmentos de minerais e matéria orgânica derivam da fauna e flora e atuam com as partículas secundárias, referidas como agregados, que também contêm um composto da biota do solo, material orgânico, água e ar. O arranjo dessas partículas entre si determinam a quantidade, morfologia, continuidade e grau de interconexão dos espaços porosos na estrutura do solo (TOPP et al., 1997).

Segundo Reynolds et al. (2002), um solo agrícola com boa qualidade física deve ser resistente o bastante para manter a estabilidade estrutural, sustentar as culturas eretas e resistir à erosão e à compactação, porém, sem inibir o crescimento de raízes e a proliferação da fauna e flora. Sob essas condições mecânicas, assumindo que o clima e fatores de produção não sejam limitantes, os requisitos adicionais são reduzir a lixiviação de nutrientes e pesticidas e permitir a correta distribuição de água, nutrientes dissolvidos e ar, através de características como o transporte da solução do solo e a armazenagem, obtendo o máximo desempenho da cultura e o mínimo desgaste ambiental.

Pelo fato de necessitar de um número razoável de variáveis, a qualidade física do solo não pode ser mensurada diretamente, mas pode ser estimada a partir de indicadores de qualidade física acerca de um processo ou atividade, que permitem caracterizar, avaliar e acompanhar as alterações ocorridas num dado ecossistema (KARLEN, et al., 1997).

Entre as propriedades físicas recomendadas como indicadores básicos na avaliação da qualidade do solo incluem-se textura, estrutura, densidade do solo, porosidade, distribuição do tamanho de poros, capacidade de armazenamento e

retenção de água (DORAN; PARKIN, 1994; TORMENA; ROLOFF, 1996; KLEIN; LIBARDI, 2002; STONE; SILVEIRA, 2001). Na realidade, a curva de retenção sendo um reflexo da geometria porosa do solo pode ser considerada como o mais importante indicador da qualidade física do solo.

A curva de retenção, relação entre o conteúdo e o potencial mátrico de água no solo é de fundamental importância na caracterização das propriedades hidráulicas de um solo (KLUTE, 1986). Ela relata um fator de capacidade - o conteúdo de água, e um fator de intensidade - o estado de energia da água no solo. O conteúdo de água pode ser expresso tanto com base em massa, quanto com base em volume, sendo esta última mais útil quando se trata do fluxo de água no perfil (MORAES, 1991).

O estado de energia da água no solo está subordinado à atuação de diversas forças, que juntas, compõem o potencial total da água, compreendido como a quantidade de trabalho que deve ser realizada, por unidade de massa, volume ou peso de água pura, para transportar, reversível e isotermicamente, uma quantidade infinitesimal de água desde um reservatório de água pura num nível determinado e à pressão atmosférica (estado de referência) para um ponto considerado dentro do sistema solo-planta-atmosfera (LIBARDI, 2005).

A unidade mais utilizada para o potencial é energia por peso de água, por traduzir-se em carga hidráulica, facilitando os cálculos envolvidos na medição (REICHARDT, 1985).

O potencial mátrico, um dos componentes do potencial total da água no solo, é proveniente da associação das forças de adsorção e capilaridade. No processo entendido pelo fenômeno da capilaridade, a retenção ocorre nos poros de diâmetro capilar, associada à tensão superficial da água e seu ângulo de contato com as partículas sólidas, numa interface curva água-ar, predominando em condições de elevado conteúdo de água. Por outro lado, à medida que o solo seca, o fenômeno de adsorção toma importância, resultando na interação da polaridade físico-química entre a água e as partículas do solo, formando um pequeno filme que recobre as partículas (SOUZA, 1989). Segundo Hillel (1970), no fenômeno da capilaridade, a retenção é mais dependente da densidade do solo e porosidade, enquanto que, na adsorção, a retenção depende mais da textura do solo e da superfície específica das partículas do solo.

Nos estudos retenção da água no solo, o termo água disponível é amplamente utilizado para caracterizar a faixa de conteúdo de água que as plantas podem utilizar, entre a capacidade de campo e o ponto de murcha permanente, considerando a capacidade de campo como o conteúdo de água correspondente ao potencial mátrico de 6, 10 ou 33 kPa e o ponto de murcha permanente como o conteúdo de água correspondente ao potencial mátrico de 1500 kPa (MORAES; LIBARDI, 1993; VIEHMEYER; HENDRICKSON, 1927).

Neste sentido, a curva de retenção da água no solo (CHILDS, 1940) pode servir como um indicador das interações sinérgicas de qualidade do solo, pois reflete a ação de atributos que influenciam na retenção de água pelo solo, além de quantificar diversos outros parâmetros, como a distribuição do tamanho de poros e a quantidade de água disponível para as plantas (HILLEL, 1982).

O conteúdo de água retido a baixas tensões (0-100 kPa) é bastante dependente do arranjo das partículas do solo, organizadas na forma de agregados, que determinam a distribuição e tamanho dos poros no solo (REICHARDT; TIMM, 2004). A agregação dessas partículas resulta da ação conjunta e complexa de vários fatores, como a mineralogia da fração argila, o teor de matéria orgânica, os óxidos de ferro e alumínio, a composição da solução do solo (REICHARDT, 1987) ou ainda, a compactação do solo (SILVA et al., 1986).

Existem diversos métodos, de campo e de laboratório, para a determinação da curva de retenção da água (DANE; TOPP, 2002). Os métodos de laboratório tem a vantagem de ser conduzidos em ambiente controlado e, com a melhoria da tecnologia, permitem a automação de dispositivos para maior flexibilidade no controle de condições limitantes e aquisição de dados precisos com alta resolução. Entretanto, esses métodos estão sujeitos a perturbações introduzidas na manipulação sempre que amostras de estrutura indeformada são usadas, afetando as análises devido a efeitos hidráulicos não presentes no campo (MUNOZ-CARPENA et al., 2002).

Os métodos de determinação direta em laboratório podem ser separados em métodos de equilíbrio hidrostático e métodos transientes.

Entre os métodos de equilíbrio hidrostático tem-se a sucção por coluna de água em funil com placa porosa, introduzido por Bouyoucos (1929) e adaptado por Haines (1930), em que a amostra é colocada sobre a placa porosa fixada no interior de um funil, saturada vagarosamente e então as sucções aplicadas por colunas de água de

comprimento menor que a pressão de entrada de ar da placa. As vantagens deste método são o baixo custo e pouca operação técnica. O principal problema do método é a limitada faixa de sucção que pode ser aplicada e o uso de apenas uma amostra de solo por vez (LIBARDI, 2005).

Outro método normalmente utilizado é o da mesa de tensão, proposto por Leamer e Shaw (1941) e Oliveira (1968), modificado por Stakman et al. (1969) e melhorado por Lima e Silva (2008), com suporte para várias amostras, em que a sucção é aplicada em camadas de quartzo moído por coluna de água flexível. Este método, no entanto, apresenta como principal problema o longo tempo necessário para o equilíbrio.

No método com pressão de ar em placa porosa proposto por Richards e Fireman (1943), a amostra já saturada é colocada sobre a placa porosa, no interior da câmara e então uma pressão de ar é aplicada, induzindo a saída de água da amostra para a placa e desta para a atmosfera livre. Segundo Costa et al. (2008) e Klein (2008), este método apresenta limitações referentes à interrupção do contato hidráulico da amostra, fragilidade das placas porosas, complexo sistema pneumático e demora na obtenção de pontos em função do lento equilíbrio do potencial da água na amostra, podendo ultrapassar até 45 dias em solos argilosos.

No método conhecido por centrifugação, destacado por Malcom e Andrée (1991), amostras de solo com estrutura deformada ou indeformada, previamente saturadas, são colocadas em uma centrífuga cujo número de rotações é correlacionado com um determinado valor de potencial mátrico (COSTA et al., 2008). Estudos conduzidos por Silva e Azevedo (2002) concluíram que para o equilíbrio da umidade na amostra com a tensão desejada, são necessários no mínimo 80 minutos. Apesar da rapidez do método, Freitas Júnior e Silva (1984) destacam que podem ocorrer problemas de compactação da amostra de solo durante o processo de centrifugação.

Tanto no caso dos funis como no das câmaras de pressão de ar com placa porosa o equilíbrio entre a amostra de solo e a tensão aplicada normalmente é determinado quando o fluxo de saída de água na amostra cessa ou torna-se mínimo, dependendo da natureza do solo, da altura da amostra e da tensão aplicada (KLUTE, 1986). A determinação do conteúdo de água é feita logo em seguida, por gravimetria.

A determinação da curva de retenção por métodos transientes, como o experimento de evaporação, é de rápida e fácil avaliação por não exigir etapas de equilíbrio hidrostático, no entanto, demonstra pouca sensibilidade em condições próximas à saturação, pois pequenos gradientes hidráulicos não são detectados com suficiente precisão, sendo mais indicado para avaliar a faixa de água drenável do solo (WENDROTH; SIMUNEK, 1999).

Utilizando o método de evaporação proposto por Wind (1968), é realizada a medição simultânea e periódica do peso e do potencial mátrico de uma amostra indeformada e previamente saturada, feita por pequenos tensiômetros inseridos a profundidades regulares na amostra, enquanto esta perde água em sua superfície por evaporação livre ou forçada, sobre uma balança de precisão. Ao concluir o experimento, o conteúdo volumétrico de água da amostra é determinado, permitindo recalcular o conteúdo total de água durante todo o processo de evaporação. Desse modo, o método permite determinar tanto curva de retenção da água quanto a condutividade hidráulica (DURIGON e DE JONG VAN LIER, 2011). É observado, no entanto, que uma das principais limitações é a utilização de tensiômetros convencionais, que suportam medições de potencial mátrico até cerca de 85 kPa. Com o recente desenvolvimento de tensiômetros de polímero (BAKKER et al., 2007; DE ROOIJ et al., 2009), essa limitação parece ter sido resolvida.

Embora o método proposto por Wind (1968) utilize vários tensiômetros em diferentes posições, Simunek et al. (1998) sugere que leituras em uma única posição são suficientes para garantir a estimativa precisa das características hidráulicas.

Entre os métodos de avaliação direta da curva de retenção a campo, o tensiômetro tem sido utilizado na determinação da energia com que a água está retida pela matriz do solo e o conteúdo de água determinado por gravimetria. O método apresenta a limitação de funcionar até cerca de 85 kPa.

2.2 Material e Métodos

2.2.1 Descrição da área experimental

O estudo foi conduzido em área experimental nas proximidades do Posto Meteorológico da Escola Superior de Agricultura “Luiz de Queiroz”, em Piracicaba - SP, Brasil. As coordenadas geográficas do local são 22°70'42" S, 47°62'25" W, com 567 m de altitude. Segundo a classificação internacional de Köppen, o clima da

região é subtropical úmido de inverno seco (Cwa), com precipitação, temperatura e umidade relativa média anual de 1276 mm, 22°C e 82%, respectivamente.

O solo da referida área foi classificado como Nitossolo Vermelho eutrófico - NVe (EMBRAPA, 2006), e estava sendo cultivado com café, variedade IAC Ubatã, implantado em outubro de 2001. A descrição morfológica do perfil do solo é apresentada a seguir:

A_p - 0 a 26 cm

Bruno - avermelhado (2,5 YR 4/4, úmido) e vermelho - acinzentado (10 R 4/2, úmido); muito argiloso; estrutura granular média e forte modificada pelo uso agrícola; dura, friável, muito plástica e pegajosa; transição gradual/difusa, plana; raízes pequenas e médias abundantes, grossas comuns.

B_{t1} - 26 a 52 cm

Vermelho - acinzentado (10 R 4/3, úmido); muito argiloso; forte, média a grande, blocos subangulares; cerosidade forte e abundante; dura, muito friável, muito plástica e pegajosa; transição gradual/difusa, plana; raízes pequenas comuns.

B_{t2} - 52 a 85 cm

Vermelho - acinzentado (10 R 4/4, úmido); muito argiloso; forte, blocos subangulares e prismático grande; cerosidade forte e abundante; dura, friável, plástica e pegajosa; transição gradual/difusa, plana; raízes pequenas raras.

B_{t3} - 85 a 114 cm

Vermelho - escuro - acinzentado (10 R 3/4, úmido); muito argiloso; moderado, médio, blocos subangulares; cerosidade fraca e pouca; ligeiramente dura, muito friável, plástica e pegajosa; transição clara e plana; raízes pequenas raras.

B_w - 114 a 160+ cm

Vermelho - escuro (10 R 3/6, úmido); muito argiloso; blocos grandes que se desfazem em granular muito pequeno; ligeiramente dura, muito friável, plástica e pegajosa; transição clara e plana.

A área experimental (Figura 1) foi delimitada em duas entrelinhas de 9 m de comprimento e 3,5 m de largura, do cultivo do café, onde foram implantadas 10 estruturas cilíndricas de chapa galvanizada, com espessura de 0,02 m, diâmetro de 1 m e altura de 0,5 m. Estas chapas foram introduzidas a uma profundidade de 0,35 m no solo a fim de evitar o fluxo de água lateral quando da inundação e durante a

redistribuição de água na parcela, com o intuito de uniformizar o perfil de solo quanto ao conteúdo de água no solo no início do experimento.

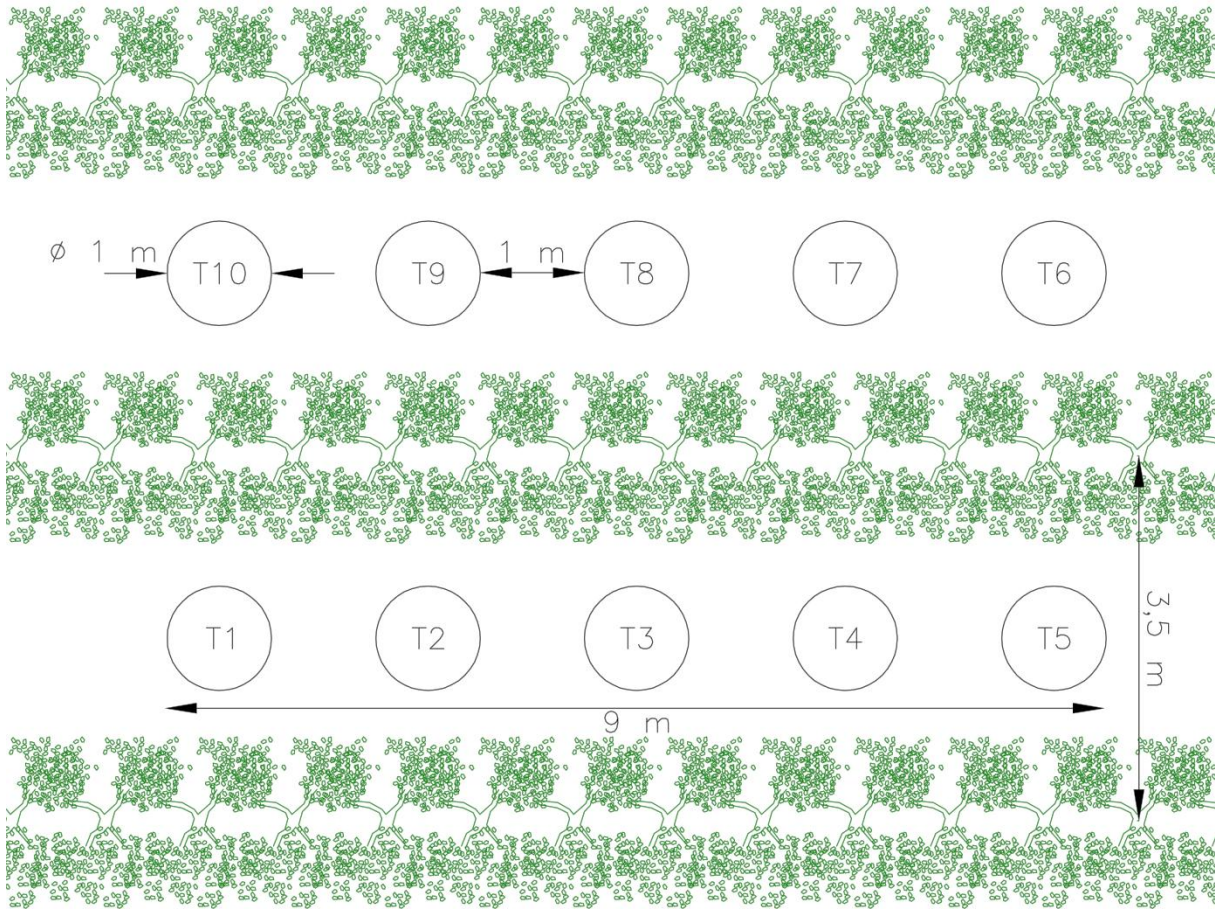


Figura 1 - Croqui da área experimental entre o cultivo do café

A instalação de cada estrutura cilíndrica foi realizada com muito cuidado, almejando evitar a ruptura da estrutura do solo, no interior da parcela experimental.

Após fixar as estruturas no solo foi realizado um pequeno orifício no centro de cada parcela experimental, com a ajuda de um trado de rosca, para a instalação do tensiômetro (Figura 2a) à profundidade de 0,35 m, sendo seu manômetro de mercúrio instalado a cerca de 0,10 m externamente à estrutura cilíndrica (Figura 2b). A Figura 3 mostra o experimento instalado.

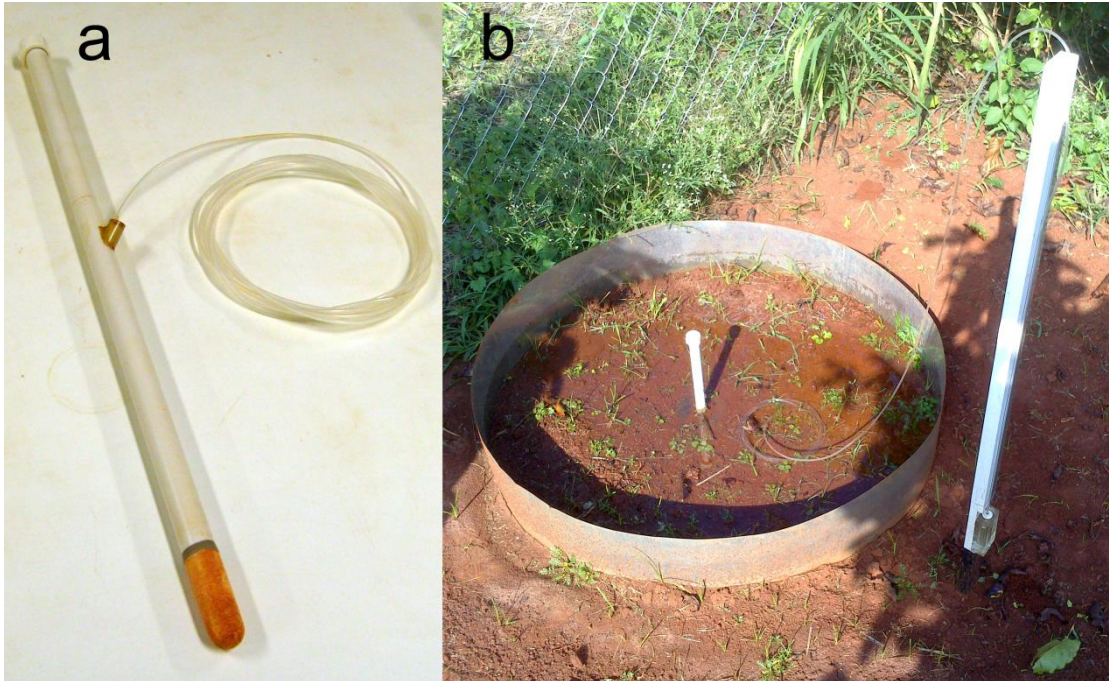


Figura 2 - Modelo de tensiômetro utilizado (a) e instalado no campo (b)



Figura 3 - Experimento instalado

Em cada parcela foi aplicado um volume de 270 L de água (Figura 4), com o auxílio de uma mangueira conectada a um hidrômetro e este, a um reservatório com capacidade para 20.000 L. Assim, logo após a saturação da parcela iniciou-se a leitura dos manômetros de mercúrio.



Figura 4 - Saturação da parcela com água fornecida por reservatório

2.2.2 Coleta e preparo das amostras

O potencial mátrico foi calculado pela Equação 1 para cada tensiômetro.

$$\phi_m = -12,6h + h_c + z \quad (1)$$

em que Φ_m = potencial mátrico da água no solo; h = altura da coluna de mercúrio; h_c = altura do nível de mercúrio na cubeta em relação à superfície do solo; z = profundidade de instalação do centro da cápsula porosa do tensiômetro.

Quando foram atingidos os potenciais mátricos de -5, -10, -20, -30, -33, -40, -50, -60, -70 e -80 kPa, nos tensiômetros T1, T4, T9, T2, T8, T10, T3, T5, T7 e T6, respectivamente, foram coletadas 5 amostras de solo deformadas em cada tensão, num raio de 20 cm do tensiômetro e a 35 cm de profundidade na parcela (Figura 5), com o auxílio de 2 trados de rosca. As amostras foram colocadas em pequenas latas de alumínio, fechadas hermeticamente com filme PVC e levadas ao Laboratório de Física do Solo para determinação do conteúdo de água à base de massa.



Figura 5 - Coleta de amostras deformadas

Ao término destas coletas, retirou-se cuidadosamente o tensiômetro do centro da parcela experimental para iniciar a retirada da camada de solo acima da profundidade de 0,32 m, como pode ser visto na Figura 6, a fim de coletar as amostras com estrutura indeformada à profundidade de 0,35 m onde o centro da cápsula do tensiômetro esteve posicionada. Com isso, em cada parcela experimental foram coletadas 10 amostras de estrutura indeformada por meio de anéis volumétricos (Figura 7), utilizando 2 extratores tipo Uhland, sendo 5 com altura de 0,050 m e diâmetro de 0,048 m e 5 com altura de 0,072 m e diâmetro de 0,070 m. A dimensão dos anéis foi previamente medida tomando 3 repetições de altura e diâmetro, utilizando um paquímetro digital.



Figura 6 - Retirada do solo para a coleta de amostras indeformadas



Figura 7 - Coleta de amostras indeformadas com extrator tipo Uhland

Assim que retiradas, as amostras de solo foram fechadas hermeticamente com filme PVC e levadas ao Laboratório de Física do Solo para inicio dos procedimentos de análise. Na ocasião da coleta foi retirada ainda amostra de 1 kg de solo de cada parcela para investigar a textura, densidade de sólidos e argila dispersa em água.

No Laboratório as amostras de solo com estrutura deformada foram postas para secar, destorroadas e tamisadas em malha com abertura de 2,0 mm, obtendo-

se terra fina seca ao ar - TFSA. As amostras com estrutura indeformada sofreram convenientemente o processo de toailete e protegidas em sua base com papel de filtro, evitando assim a perda do solo no decorrer das análises de retenção da água.

2.2.3 Caracterização física do solo

2.2.3.1 Granulometria

A análise granulométrica do solo foi determinada pelo método da pipeta (GEE; BAUDER, 1986), utilizando as amostras com estrutura deformada preparadas anteriormente. Foram tomadas 3 repetições de cada parcela experimental contendo 40 g de solo para análise das frações areia (muito grossa, grossa, média, fina e muito fina), silte e argila.

2.2.3.2 Densidade do solo (ρ)

A densidade do solo foi determinada a partir da razão entre a massa de solo seco a 105°C (m_s) e o volume do anel cilíndrico por ela ocupado (V), sendo expressa como:

$$\rho = \frac{m_s}{V} \quad (2)$$

2.2.3.3 Densidade dos sólidos (ρ_s)

A densidade dos sólidos foi determinada pelo método do balão volumétrico (KIEHL, 1979), utilizando álcool etílico para completar o volume de 50 ml do balão contendo 20 g de terra fina seca em estufa - TFSE, por meio de uma bureta aferida com o mesmo volume:

$$\rho_s = \frac{m_s}{V_s} \quad (3)$$

sendo $V_s = 50 - V_{AG}$ o volume da massa de solo seco e V_{AG} o volume de álcool gasto.

2.2.3.4 Porosidade do solo (α)

Com os resultados de densidade do solo e densidade dos sólidos foi determinada a porosidade do solo pela Equação 4:

$$\alpha = \left(1 - \frac{\rho}{\rho_s} \right) \cdot 100 \quad (4)$$

2.2.3.5 Conteúdo de água á base de massa e volume

Os conteúdos de água á base da massa (U) e volume (θ) foram determinados pelas Equações 5 e 6, respectivamente.

$$U = \frac{m - m_s}{m_s} \quad (5)$$

$$\theta = \frac{\rho}{\rho_a} \cdot U \quad (6)$$

sendo m a massa do solo úmido e ρ_a a densidade da água.

2.2.3.6 Grau de flocculação e dispersão

O grau de flocculação GF e grau de dispersão GD da argila foram calculados pelas Equações 7 e 8, respectivamente.

$$GF = \frac{A_T - A_{DA}}{A_T} \cdot 100 \quad (7)$$

$$GD = 100 - GF \quad (8)$$

em que A_T é a percentagem de argila total e A_{DA} a percentagem de argila dispersa em água.

2.2.3.7 Curva de retenção da água no solo

Foram utilizados 10 conjuntos de 5 amostras do anel de menor volume para a obtenção da curva de retenção pelos métodos tradicionais, seguindo o mesmo valor de tensão que foi determinado a campo. Assim, o primeiro e o segundo conjunto de amostras foram submetidos ás tensões de 5 e 10 kPa, respectivamente, utilizando-se o funil de Haines (Figura 8). Já os conjuntos 3, 4, 5, 6, 7, 8, 9 e 10 foram submetidos ás pressões de 20, 30, 33, 40, 50, 60, 70 e 80 kPa, respectivamente, utilizando a câmara de pressão de Richards (Figura 9).



Figura 8 - Amostras submetidas à análise no funil de Haines



Figura 9 - Amostras submetidas à análise na câmara de pressão de Richards

Para confrontar os resultados da curva de retenção pelos métodos tradicionais, 5 amostras do anel de volume maior foram empregadas na determinação da curva de retenção pelo método de evaporação (Wind 1986), cujo sistema foi adaptado para integrar um mini-tensiômetro no centro da amostra (Figura 10), medindo assim o potencial mátrico durante sua secagem, sobre uma balança de precisão (Figura 11). Os pontos de interesse medidos foram: 5, 10, 20, 30, 33, 40, 50, 60, 70 e 80 kPa.

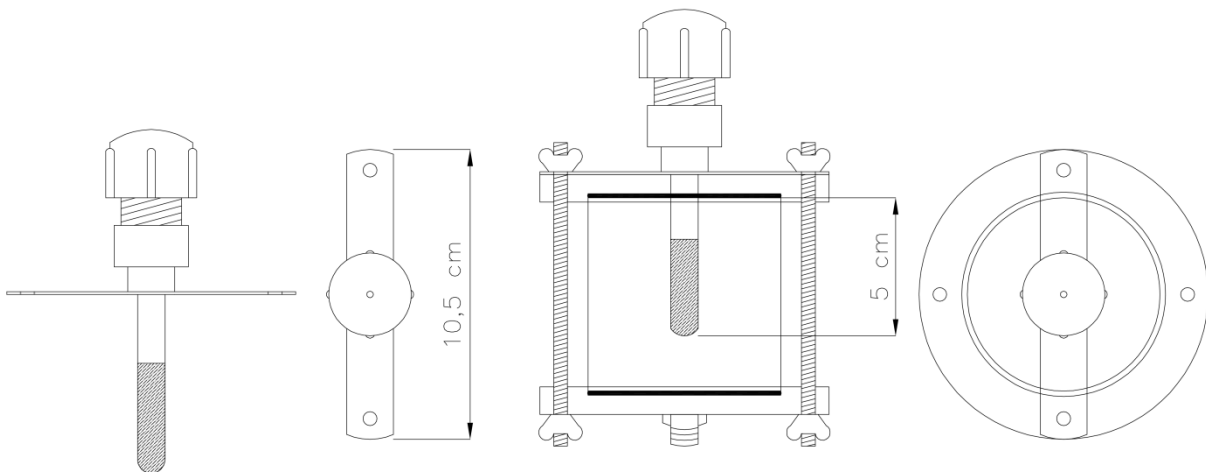


Figura 10 - Modelo do mini-tensiômetro integrado ao suporte

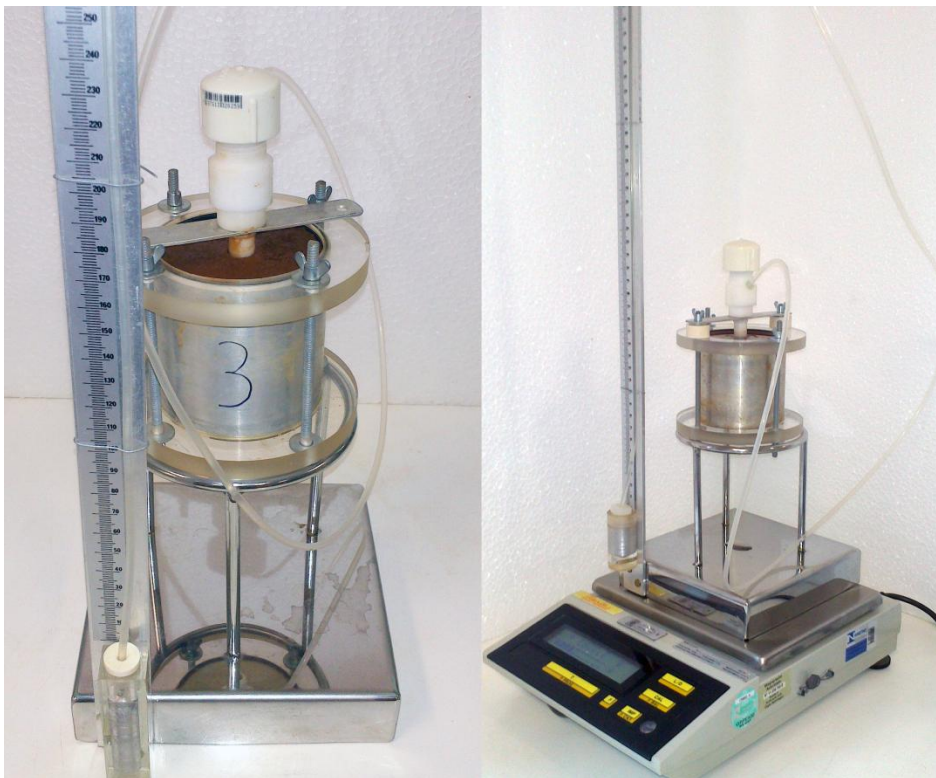


Figura 11 - Amostra instalada no aparato e sob análise em balança de precisão

Os resultados do ensaio com os três métodos de obtenção da curva de retenção até 80 kPa - tensiômetro à campo, funil de placa porosa + câmara de pressão com placa porosa e evaporação foram comparados e discutidos.

2.2.4 Análise estatística dos dados

Os resultados foram inicialmente submetidos à análise estatística descritiva para explorar a presença de valores discrepantes e descrever as medidas matemáticas do conjunto de dados. Logo após, os dados foram submetidos ao teste paramétrico de normalidade de Shapiro-Wilk e não paramétrico de Kolmogorov-Smirnov, a fim de averiguar se os resultados são provenientes de uma população com distribuição normal. Além disso, para classificar a variabilidade dos dados foram adotados os limites do coeficiente de variação (CV) propostos por Warrick e Nielsen (1980).

Por fim, foi realizada análise de variância (Teste F, $p < 0,05$) com teste Tukey a 5% de probabilidade.

2.3 Resultados e Discussão

2.3.1 Características físicas do solo

Os resultados referentes às características físicas do solo estudado são apresentados nas Tabelas 1, 2, 3 e 4. A distribuição das frações granulométricas (Tabela 1) não apresentou grandes variações, permitindo classificar o solo na classe textural argilosa, para todas as parcelas estudadas, considerando o triângulo de classificação textural apresentado por Reichardt e Timm (2004).

O fracionamento da areia evidenciou o predomínio de frações finas, com diâmetros de tamanho entre 0,25 a 0,10 mm, corroborando aos dados encontrados por Cooper e Torrado (2005) em um Nitossolo na mesma região.

Os resultados de argila natural apresentados são consideravelmente baixos, correspondendo a um grau de floculação elevado. Do ponto de vista agrícola, Grohmann e Van Raij, (1977) afirmam que a floculação é importante para o controle da erosão, já que propicia a formação de agregados ou grânulos estáveis. Isso se justifica, pois propicia uma maior permeabilidade do solo, favorecendo o crescimento vegetal, fato também confirmado por Lemos e Silva (2005).

Com relação à densidade do solo, Tabela 2, os valores encontram-se próximos aos normalmente estabelecidos como críticos para solos pertencentes à mesma classe textural do solo estudado (DIAS JUNIOR E MIRANDA, 2000; MICHELON, 2005; SILVA ET AL. 2008). No entanto, como a área estava em pousio, sem tratamentos culturais a não ser algumas passadas com roçadeira para limpeza e com vegetação

espontânea há mais de três anos, apresentou evidências de um leve processo de compactação.

Em relação à densidade dos sólidos do solo, embora tenham apresentado valores bem acima do valor médio de $2,65 \text{ g cm}^{-3}$, mostram uma uniformidade em todas as parcelas analisadas, sendo um indicativo de que todas elas derivam de um mesmo material parental.

A porosidade do solo situou-se na faixa estabelecida para solos de textura franca ou argilosa. Para essa faixa de classes texturais, os valores podem variar de 47,2% a 61,5% (LIBARDI, 2005).

Tabela 1 – Distribuição granulométrica, argila natural, grau de flocculação e classe textural

Parcela	Granulometria							Argila Natural	Grau de Flocculação	Classe Textural	
	MG	G	Areia*			Silte	Argila				
			M	F	MF	T					
	----- g kg ⁻¹ -----								%	-	
C1	4	8	39	112	64	226	286	488	3.27	99	Argilosa
C2	3	8	39	121	57	228	271	501	5.73	99	Argilosa
C3	3	8	38	131	45	225	247	527	15.90	97	Argilosa
C4	3	9	41	130	57	241	275	466	106.57	77	Argilosa
C5	4	9	41	135	45	233	247	521	120.77	77	Argilosa
C6	4	9	42	142	43	239	339	421	2.33	99	Argilosa
C7	4	9	48	160	36	256	262	482	119.27	75	Argilosa
C8	5	10	43	150	30	237	279	483	55.47	89	Argilosa
C9	4	9	46	134	51	244	242	504	138.15	73	Argilosa
C10	4	8	42	114	63	231	243	526	22.43	96	Argilosa

*MG = muito grossa (2,00-1,00 mm); G = grossa (1,00-0,50 mm); M = média (0,50-0,25 mm); F = fina (0,25-0,10 mm); MF = muito fina (< 0,10 mm)

Tabela 2 – Densidade do solo, porosidade do solo e densidade dos sólidos

Parcela	Densidade do solo	Densidade de sólidos	Porosidade do solo
	----- g cm ⁻³ -----		%
C1	1.38	2.84	51.62
C2	1.38	2.89	52.39
C3	1.38	2.89	52.08
C4	1.35	2.90	53.53
C5	1.42	2.87	50.48
C6	1.40	2.94	52.27
C7	1.45	2.90	49.98
C8	1.43	2.91	50.84
C9	1.43	2.90	50.66
C10	1.41	2.93	51.78

A análise estatística descritiva apresentada nas Tabela 3 e 4 indicou uma distribuição normal dos dados, o que pode ser confirmado pela proximidade dos dados de média e mediana e valores de assimetria próximos de 0. Segundo Cambardella et al. (1994), isso é um indicativo de que as medidas de tendência central não são dominadas por valores atípicos na distribuição.

De acordo com Berner et al. (2007), a variabilidade dos dados é descrita pela estimativa da variância e pelo coeficiente de variação (CV), sendo considerada como a primeira indicação da existência de heterogeneidade nos dados.

Os limites de CV propostos por Warrick e Nielsen (1980), que classificam o CV em baixa (<12%), média (entre 12 e 60%) e alta (>60) variabilidade, demonstraram, em geral, baixa magnitude de variação (<12%) para as características e propriedades físicas avaliadas, com exceção das características Areia MF e Argila Natural, que apresentaram média e alta variabilidade, respectivamente.

Tabela 3 – Resumo estatístico descritivo da distribuição granulométrica, argila natural e grau de floculação

	Granulometria								
	MG	G	Areia*		MF	T	Silte	Argila	Argila Natural
Medidas estatísticas	g kg ⁻¹								
Média	4	9	42	133	49	236	269	492	59
Mediana	4	9	41	133	48	235	266	495	39
Mínimo	3	8	38	112	30	225	242	421	2
Máximo	5	10	48	160	64	256	339	527	138
Variância	0	0	9	227	129	91	860	1035	3148
Desvio Padrão	1	1	3	15	11	10	29	32	56
Coef. Variação	16	7	7	11	23	4	11	7	95
Assimetria	0	0	1	0	0	1	2	-1	0
Curtose	-1	1	1	0	-1	1	3	2	-2

*MG = muito grossa (2,00-1,00 mm); G = grossa (1,00-0,50 mm); M = média (0,50-0,25 mm); F = fina (0,25-0,10 mm); MF = muito fina (< 0,10 mm)

Tabela 4 – Resumo estatístico descritivo da densidade do solo, porosidade do solo e densidade de sólidos do solo

Medidas estatísticas	Densidade do solo	Densidade de sólidos	Porosidade do solo
	----- g cm ⁻³ -----		%
Média	1.40	2.90	51.56
Mediana	1.41	2.90	51.40
Mínimo	1.25	2.82	47.10
Máximo	1.53	3.03	57.03
Variância	0.00	0.00	2.75
Desvio Padrão	0.05	0.06	1.66
Coef. Variação	3.46	1.94	3.22
Assimetria	-0.40	0.37	0.45
Curtose	1.65	-0.17	1.84

2.3.2 Curva de retenção da água

Os resultados obtidos nos ensaios com os 3 métodos de determinação da curva de retenção são e apresentados nas Tabelas 5 e 6.

Tabela 5 – Resultados dos 3 ensaios de determinação da curva de retenção

Potencial mátrico (kPa)	Métodos		
	Funil + Câmara	Tensiômetro	Evaporação
	----- θ (m ³ m ⁻³) -----		
5	0.401	0.395	0.385
10	0.392	0.369	0.370
20	0.377	0.357	0.351
30	0.374	0.351	0.342
33	0.368	0.348	0.339
40	0.366	0.347	0.334
50	0.365	0.344	0.328
60	0.359	0.339	0.323
70	0.344	0.327	0.321
80	0.335	0.311	0.315

Tabela 6 – Teste Tukey para os 3 ensaios de determinação da curva de retenção a 1% de significância

Potencial mátrico (kPa)	Métodos		
	Funil + Câmara	Tensiômetro	Evaporação
	----- θ (m ³ m ⁻³) -----		
5	0.40100 a	0.39480 ab	0.38520 b
10	0.39195 a	0.36884 b	0.36960 b
20	0.37716 a	0.35140 b	0.35714 b
30	0.37374 a	0.34160 b	0.35140 b
33	0.36797 a	0.33900 b	0.34809 c
40	0.36576 a	0.33400 b	0.34737 c
50	0.36528 a	0.32760 b	0.34367 c
60	0.35860 a	0.32320 b	0.33919 c
70	0.34412 a	0.32060 b	0.32722 b
80	0.33468 a	0.31540 b	0.31067 b

As médias seguidas por uma mesma letra na linha não diferem entre si pelo teste de Tukey ao nível de significância de 1%.

Tabela 7 – Teste Tukey para os 3 ensaios de determinação da curva de retenção a 5% de significância

Potencial mátrico (kPa)	Métodos		
	Funil + Câmara	Tensiômetro	Evaporação
	----- θ (m ³ m ⁻³) -----		
5	0.40100 a	0.39450 a	0.38010 a
10	0.39220 a	0.36900 ab	0.36160 b
20	0.37700 a	0.35750 ab	0.34310 b
30	0.37400 a	0.34850 ab	0.33330 b
33	0.36800 a	0.34800 ab	0.33080 b
40	0.36580 a	0.34750 ab	0.32530 b
50	0.36500 a	0.34350 ab	0.31950 b
60	0.35860 a	0.33900 ab	0.31480 b
70	0.34420 a	0.32700 ab	0.31080 b
80	0.33480 a	0.31100 a	0.30660 a

As médias seguidas por uma mesma letra na linha não diferem entre si pelo teste de Tukey ao nível de significância de 5%.

É possível observar uma visível diferença na amplitude dos dados de cada método de determinação da curva (Figura 12 e Tabela 5). O teste Tukey a 1% de significância (Tabela 6) demonstrou que os resultados dos métodos tensiômetro e evaporação não diferiram estatisticamente até o potencial mátrico de 30 kPa, porém, após este ponto os modelos apresentaram-se totalmente distintos.

Os valores de conteúdo de água para um mesmo valor de potencial mátrico determinados com o funil e câmara de pressão foram, de forma geral, maiores que os dados obtidos com o tensiômetro a campo e diferiram em toda curva dos valores obtidos com o método de evaporação. Isso sugere, por exemplo, que se o manejo de irrigação for realizado em função de medidas de umidade do solo e em função dos dados obtidos com o método clássico, poder-se-á cometer o erro de se realizar a irrigação antes do momento necessário, provocando perdas de água por percolação e saturação do solo. Por esta razão, de acordo com Bruce e Luxmoore (1986), é necessário ter-se cautela ao utilizar dados de laboratório para representar as condições de campo, de modo que a estimativa de alguns parâmetros, como a condutividade hidráulica do solo, pode ser superestimada uma vez que é função exponencial do conteúdo de água no solo.

A diferença dos resultados de conteúdo de água no método clássico e a campo poderiam ser explicados provavelmente pelas diferentes formas de saturação do solo, que no campo foi saturado no sentido descendente, provocando possivelmente o aprisionamento de ar, ou ainda, devido à influência do aumento da temperatura que, segundo Klute (1986), diminui a tensão superficial levando a uma redução no teor de água a um dado potencial. Esses fatores foram aparentemente supridos com a análise da amostra de solo pelo método de evaporação, utilizando um tensiômetro miniaturizado e realizando a saturação de forma ascendente, sob ambiente com temperatura controlada ($\sim 24^{\circ}\text{C}$). No entanto, isso não evitou a subestimação do conteúdo de água nos potenciais estudados.

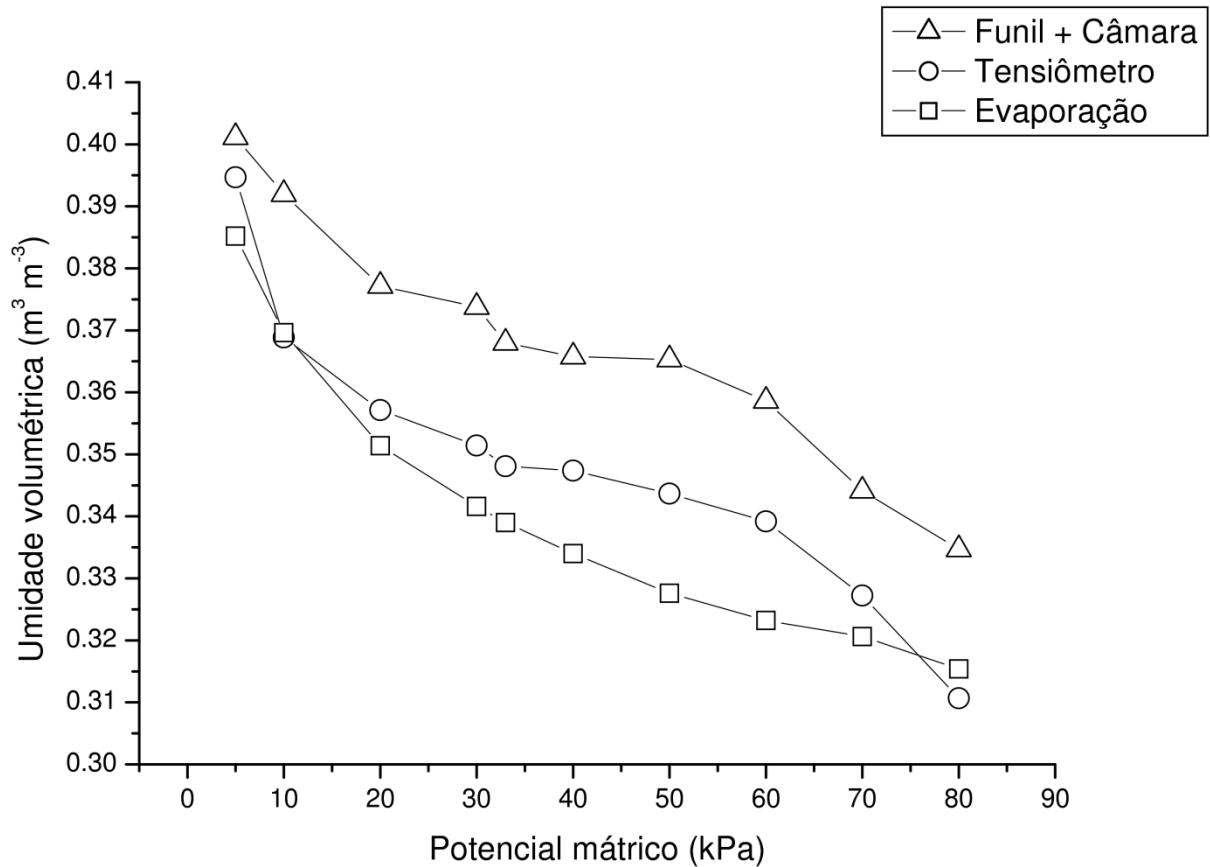


Figura 12 – Curvas de retenção obtidas nos ensaios com os 3 métodos

O método do tensiômetro a campo e o de evaporação apresentaram-se bastante semelhantes quando comparados a um nível de 5% significância (Tabela 7). Neste caso, haja visto que o estudo da curva a campo é muitas vezes oneroso e que requer mão de obra para instalação e adequação dos equipamentos, além de maior demanda de tempo para a conclusão da curva de retenção, sujeita a variáveis do clima, é recomendável o uso do método de evaporação para determinar as propriedades hidráulicas do solo, pela facilidade, repetibilidade e uso de material rotineiro, além da rapidez na conclusão da curva de retenção.

3 CONCLUSÕES

A partir dos resultados obtidos pelos métodos do tensiômetro no campo, dos funis e placa porosa no laboratório e da evaporação também no laboratório, pode-se concluir:

A comparação entre as curvas obtidas pelo método do tensiômetro no campo, pelo método dos funis e placa porosa e pelo método da evaporação indicou que o método da evaporação diferiu estatisticamente do método do funil e câmara e foi estatisticamente idêntico ao método do tensiômetro a campo.

Por sua facilidade de execução, baixo custo e rapidez na determinação da curva de retenção até a tensão de aproximadamente 100 kPa, o método da evaporação aqui apresentado é uma boa opção de utilização.

Com relação ao método do tensiômetro no campo, embora mais realístico, é muito trabalhoso.

REFERÊNCIAS

- ARAUJO, E.A.; KER, J.C.; NEVES, J.C.L. LANI, J. L. Qualidade do solo: conceitos, indicadores e avaliação. **Revista Brasileira de Tecnologia Aplicada nas Ciências Agrárias**, Guarapuava, v.5, n.1, p.187-206, 2012.
- BAKKER, G.; van DER PLOEG, M.J.; DE ROOIJ, G.H.; HOOGENHAM, C.W.; GOOREN, H.P.A.; HUISKES, C.; KOOPAL, L.K.; KRUIDHOF, H. New polymer tensiometers: Measuring matric pressures down to the wilting point. **Vadose Zone Journal**, Madison, v.6, p.196-202, 2007.
- BERNER, P. G. M.; VIEIRA, S. R.; LIMA, E.; ANJOS, L. H. C. Variabilidade espacial de propriedades físicas e químicas de um cambissolo sob dois sistemas de manejo de cana-de-açúcar. **Revista Brasileira de Ciência do Solo**, Viçosa, v. 31, n.5, p.837-844, 2007.
- BOUYOUCOS, G.J. A new, simple and rapid method for determination the moisture equivalent of soils, and the role of soil colloids on this moisture equivalent. **Soil Science**, New Brunswick, v.27, p.233-241, 1929.
- BRADY, N.C.; WEIL, R.R. **The nature and properties of Soils**. 14th ed. Upper Saddle River, NJ: Pearson-Prentice Hall, 2008. 990p.
- CAMBARDELLA, C. A.; MOORMAN, T. B.; NOVAK, J. M.; PARKIN, T. B.; KARLEN, D. L.; TURCO, R. F.; KONOPKA, A. E. Field-scale variability of soil properties in Central Iowa soils. **Soil Science Society America Journal**, Madison, v.58, n.5, p.1501-1511, 1994.
- CARTER, M.R, GREGORICH, E.G., ANDERSON, D.W., DORAN, J.W., JANZEN, H.H, PIERCE, F.J. 1997. Concepts of soil quality and their significance. In: GREGORICH, E.G., CARTER, M.R. (Ed.). **Soil Quality for Crop Production and Ecosystem Health. Developments in Soil Science**, v.25. Elsevier, New York, p. 1-19.
- CHILDS, E.C. The use of soil moisture characteristics in soil studies. **Soil Science**, New Brunswick, v.50, p.239-252, 1940.
- COOPER, M.; VIDAL-TORRADO, P. Caracterização morfológica, micromorfológica e físico-hídrica de solos com horizonte B nítico. **Revista Brasileira de Ciência do Solo**, Viçosa, v. 29, n. 4, p. 581-595, 2005.
- COSTA, W.A.; OLIVEIRA, C.A.S.; KATO, E. Modelos de ajuste e métodos para a determinação da curva de retenção de água de um Latossolo Vermelho-Amarelo. **Revista Brasileira de Ciência do Solo**, Viçosa, v.32, p.515-523, 2008.
- DANE J.H.; TOPP, G.C. (Ed.). **Methods of soil analysis**. pt.-4; Physical methods. Madison: American Society of Agronomy, 2002. 1692p. (Soil Science Society of America Book Series, 5).

DE ROOIJ, G.H.; VAN DER PLOEG, M.J.; GOOREN, H.P.A.; BAKKER, G.; HOOGENHAM, C.W.; HUISKENS, C.; KRUIDHOF, H.; KOOPAL, L.K. Measuring very negative water potentials with polymer tensiometers: principles, performance and applications. **Biologia**, Bratislava, v.64, p.438-442, 2009.

DEXTER, A.R. Soil physical quality part I: theory, effects of soil texture, density, and organic matter, and effects on root growth. **Geoderma**, Amsterdam, v.120, p.201-214, 2004.

DIAS JÚNIOR, M.S.; MIRANDA, E.E.V. Comportamento da curva de compactação de cinco solos da região de Lavras (MG). **Ciência e Agrotecnologia**, Lavras, MG, v.24, p.337-346, 2000.

DORAN, J.W.; PARKIN, T.B. Defining and assessing soil quality. In: DORAN, J.W.; COLEMAN, D.C.; BEZDICEK, D.F.; STEWART, B.A. (Ed.). Defining soil quality for a sustainable environment. **Soil Science Society of America Journal**, Madison, p.3-22, 1994. (Special Publication, 35).

DORAN, J.W.; SARRANTONIO, M.; LIEBERG, M.A. Soil health and sustainability. **Advances in Agronomy**, Hardbound, v.56, p.1-54, 1996.

DURIGON, A.; JONG VAN LIER, Q. Determinação das propriedades hidráulicas do solo utilizando tensiômetros de polímeros em experimentos de evaporação. **Revista Brasileira de Ciência do Solo**, Viçosa, MG, v.35, n.4, p.1271-1276, 2011.

FREITAS JÚNIOR, E.; SILVA, E.M. Uso da centrífuga para determinação da curva de retenção de água do solo, em uma única operação. **Pesquisa Agropecuária Brasileira**, Brasília, DF, v. 19, n. 11, p.1423-1428, 1984.

GEE, G.W.; BAUDER, J.W. Particle-size analysis. In: KLUTE, A. (Ed.) **Methods of soil analysis**. 2nd ed. Madison: American Society of Agronomy, Soil Science Society of America, 1986. pt. 1, p. 383-411. (Agronomy Monography, 9).

GROHMANN, F.; VAN RAIJ, B. Dispersão mecânica e pré-tratamento para análise granulométrica de latossolo argilosos. **Revista Brasileira de Ciência do Solo**, Campinas, v.1, n.1, p.51-53, 1977.

HAINES, W.B. Studies in the physical properties of soil. **Journal of Agricultural Science**, Toronto, v.20, p.97-116, 1930.

HILLEL, D. **Solo e água, fenômeno e princípios físicos**. Porto Alegre: UFRGS, 1970. 231p.

HILLEL, D. **Introduction to soil physics**. New York: Academic Press, 1982. 364p.

KARLEN, D.L.; MAUSBACH, M.J.; DORAN, J.W.; CLINE, R.G.; HARRIS, R.F.; SCHUMAN, G.E. Soil quality: a concept, definition and framework for evaluation. **Soil Science Society of America Journal**, Madison, v.61, p.4-10, 1997.

KIEHL, E.J. **Manual de edafologia**: relações solo-planta. São Paulo: Ceres, 1979. 262p.

KLEIN, V.A.; LIBARDI, P.L. Densidade e distribuição do diâmetro dos poros de um latossolo vermelho, sob diferentes sistemas de uso e manejo. **Revista Brasileira de Ciência do Solo**, Viçosa, v.26, n.4, p.857-867, 2002.

KLEIN, V.A.; MARCOLIN C.D. Utilização do psicrômetro WP4-T para determinação do potencial da água no solo. In: REUNIÃO BRASILEIRA DE MANEJO E CONSERVAÇÃO DO SOLO E DA ÁGUA, 17, 2008, Rio de Janeiro. **Anais...** Rio de Janeiro: Embrapa/SBCS 2008. 1 CD-ROM.

KLUTE, A. **Methods of soil snalisy I, physical and mineralogical methods**. Madison: Soil Science Society of America, 1986. p.635-661.

LEAMER, R.W.; SHAW, B. A simple apparatus for measuring noncapillary porosity an extensive scale. **America Society of Agronomy**, Madison, v.33, p.1003-1008, 1941.

LEMOS, C.F.; SILVA, E.T. Comparação das características morfológicas, mineralógicas, químicas e físicas do solo entre áreas de cultivo com plantio direto e plantio convencional. **Revista Acadêmica Ciências Agrárias e Ambientais**, Curitiba, v.3, n.1, p. 11-18, 2005.

LETEY, J. Relationship between soil physical properties and crop production. **Advances in Soil Science**, New York, v.1 p.277-294, 1985.

LIBARDI, P.L. **Dinâmica da Água no Solo**. São Paulo: Editora da Universidade de São Paulo (EDUSP), 2005. 344p.

LIMA, H.V.; SILVA, A.P. Mesa de tensão com areia: procedimentos para montagem e validação. **Revista Brasileira de Ciência do Solo**, Viçosa, v.32 p.2209-2214, 2008.

MALCOM, J.R.; ANDRÉE, D.C. Water release characteristics. In: SMITH, K.A.; MULLINS, C.E. (Ed.). **Soil analysis: physical methods**. New York: M. Dekker, 1991. p. 111-160.

MICHELON, C. J. **Qualidade física dos solos irrigados do Rio Grande do Sul e do Brasil Central**. 2005. 92p. Dissertação (Mestrado em Ciência do Solo) - Universidade Federal de Santa Maria, Santa Maria, 2005.

MORAES, S.O. **Heterogeneidade hidráulica de uma terra roxa estruturada**. 1991. 141p. Tese (Doutorado em Agronomia) - Escola Superior de Agricultura "Luiz de Queiroz", Universidade de São Paulo, Piracicaba, 1991.

MORAES, S.O. ; LIBARDI, P.L. Variabilidade da água disponível de uma terra roxa estruturada latossólica. **Scientia Agricola**, Piracicaba, v.50, n. 3, p.404-412, 1993.

MUNOZ-CARPENA R.; REGALADO C.M.; ALVAREZ-BENEDI J.; BARTOLI F. Field evaluation of the new philip-dunne permeameter for measuring saturated hydraulic conductivity. **Soil Science**, Dordrecht, v.167, n1, p.9–24, 2002.

OLIVEIRA, L.B. Determinação da macro e microporosidade pela “mesa de tensão” em amostras de solo com estrutura indeformada. **Pesquisa Agropecuária Brasileira**, Rio de Janeiro, v.3, p.197-200, 1968.

R Development Core Team. R: A language and environment for statistical computing. **R Foundation for Statistical Computing**, Vienna, Austria. ISBN 3-900051-07-0, URL <http://www.R-project.org>, 2008.

REICHARDT, K. **Processos de transferência no sistema solo-planta-atmosfera**. Campinas: Fundação Cargill, 1985. 486p.

REICHARDT, K. **A água em sistemas agrícolas**. São Paulo: Editora Manole, 1987. 188p.

REICHARDT, K.; TIMM, L.C. **Solo, planta e atmosfera: conceitos, processos e aplicações**. São Paulo: Editora Manole, 2004. 478p.

REYNOLDS, W.D.; BOWMAN, B.T.; DRURY, C.F.; TAN, C.S.; LU, X. Indicators of good soil physical quality: density and storage parameters. **Geoderma**, Amsterdam, v.110, p.131-146, 2002.

RICHARDS, L. A.; FIREMAN, M. Pressure plate apparatus for measuring moisture sorption and transmission by soils. **Soil Science**, Baltimore, v.56, p.395-404, 1943.

SILVA, E.M.; AZEVEDO, J.A. Influência do período de centrifugação na curva de retenção de água em solos de Cerrado. **Pesquisa Agropecuária Brasileira**, Rio de Janeiro, v.37, p.1487-1494, 2002.

SILVA, A.P.; LIBARDI, P.L.; CAMARGO, O. A. Influência da compactação nas propriedades físicas de dois latossolos. . **Revista Brasileira de Ciência do Solo**, Viçosa, v.10, p.91-95, 1986.

SILVA, A. P.; TORMENA, C. A.; FIDALSKI, J.; INHOFF, S. Funções de pedotransferência para as curvas de retenção de água e de resistência do solo à penetração. **Revista Brasileira de Ciência do Solo**, Viçosa, v.32, p.1-10, 2008.

SIMUNEK J., WENDROTH O. van Genuchten M.Th. Parameter estimation analysis of the evaporation method for determining soil hydraulic properties. **Soil Science Society of America Journal**, Madison, v.62, p.894–905. 1998.

SOUZA, L.D. **Estimativas e utilização da capacidade de campo**. 1989. 126p. Dissertação (Mestrado em Agronomia) - Escola Superior de Agricultura "Luiz de Queiroz", Universidade de São Paulo, Piracicaba, 1989.

SOIL SCIENCE SOCIETY OF AMERICA (SSSA). 1995. Statement on soil quality. **Agronomy News**, Madison, n.1, p.7, 1995.

STAKMAN, W.P.; VALK, G.A.; van der HARST, G.G. **Determination of moisture retention curves**. I. Sandbox apparatus, range pF 0 and 2.7. 1969, 3rd.ed. Wageningen, Institute for Land and Water Management Research.

STONE, L.F.; SILVEIRA, P.M. Efeitos do sistema de preparo e da rotação de culturas na porosidade e densidade do solo. . **Revista Brasileira de Ciência do Solo**, Viçosa, v.25, p.395-401, 2001.

TOPP, G.C.; REYNOLDS, W.D.; COOK, F.J.; KIRBY, J.M.; CARTER, M.R.; Physical attributes of soil quality. In: GREGORICH, E.G.; CARTER, M.R. (Ed.), *Soil Quality for Crop Production and Ecosystem Health*. New York: Elsevier, 1997. p. 21– 58. (Developments in Soil Science, 25).

TORMENA, C.A.; ROLOFF, G. Dinâmica da resistência à penetração de um solo sob plantio direto. **Revista Brasileira de Ciência do Solo**, Viçosa, v.20, p.333-339, 1996.

TORMENA, C.A.; SILVA, A.P.; LIBARDI, P.L. Caracterização do intervalo hídrico ótimo de um Latossolo Roxo sob plantio direto. **Revista Brasileira de Ciência do Solo**, Viçosa, v.22, p.573-581, 1998.

VAN GENUCHTEN, M.T. A closed form equation for predicting the hydraulic conductivity of unsaturated soils. **Soil Science Society of America Journal**, Madison, WI, v.44, p.892-898, 1980.

VIEHMEYER, F.J.; HENDRICKSON, A.H. (1927) Soil moisture conditions in relation to plant growth. **Plant Physiology**, Waterbury, v.2, p.71-78. 1927.

WARRICK, A.W; NIELSEN, D.R. Spatial variability of soil physical in the field. In: HILLEL, D. (Ed.). **Applications of soil physics**. New York: Academic Press, 1980. p.319-344.

WENDROTH O.; SIMUNEK J. (1999) Soil hydraulic properties determined from evaporation and tension infiltration experiments and their use for modeling field moisture status. In: VAN GENUCHTEN M.TH.; LEIJ F.J.; WU L. (Ed.), **Proceedings of the International Workshop on Characterization and Measurement of the Hydraulic Properties of Unsaturated Porous Media**, 1998. Riverside: University of California. p.737–748.

WIND, G.P.; Capillary conductivity data estimated by a simple method. In: P.E.R; H.W. (Ed.). *Water in the unsaturated zone*. THE WAGENINGEN SYMPOSIUM, 1968. UNESCO, Gentbrugge , v.I, p.181–191.

ANEXOS

ANEXO A - Densidade e conteúdo de água obtido em cada tensão pelo ensaio dos 3 métodos de determinação da curva de retenção (Continua)

Potencial mátrico (kPa)	Métodos		
	Funil + Câmara -----	Tensiômetro θ (m ³ m ⁻³)	Evaporação -----
5	0.390	0.383	0.390
5	0.397	0.388	0.375
5	0.411	0.408	0.385
5	0.409	0.398	0.386
5	0.398	0.397	0.390
10	0.392	0.359	0.370
10	0.392	0.381	0.377
10	0.386	0.363	0.366
10	0.405	0.369	0.362
10	0.386	0.372	0.373
20	0.378	0.362	0.353
20	0.387	0.360	0.357
20	0.382	0.341	0.348
20	0.370	0.365	0.347
20	0.368	0.357	0.352
30	0.374	0.325	0.340
30	0.374	0.358	0.346
30	0.373	0.363	0.346
30	0.373	0.367	0.338
30	0.375	0.344	0.338
33	0.369	0.347	0.338
33	0.368	0.350	0.343
33	0.369	0.337	0.343
33	0.366	0.354	0.335
33	0.369	0.352	0.336
40	0.372	0.350	0.332
40	0.371	0.360	0.338
40	0.365	0.345	0.337
40	0.361	0.339	0.331
40	0.360	0.342	0.332
50	0.365	0.347	0.325
50	0.365	0.351	0.331
50	0.362	0.348	0.325
50	0.370	0.336	0.326
50	0.363	0.336	0.331
60	0.358	0.339	0.320
60	0.363	0.338	0.326
60	0.353	0.333	0.322
60	0.361	0.344	0.322
60	0.358	0.343	0.326

ANEXO A - Densidade e conteúdo de água obtido em cada tensão pelo ensaio dos 3 métodos de determinação da curva de retenção

Potencial mátrico (kPa)	Métodos		
	Funil + Câmara -----	Tensiômetro θ (m ³ m ⁻³)	Evaporação -----
70	0.343	0.310	0.316
70	0.347	0.324	0.323
70	0.338	0.322	0.323
70	0.344	0.351	0.320
70	0.349	0.330	0.321
80	0.338	0.322	0.312
80	0.328	0.296	0.318
80	0.338	0.317	0.316
80	0.331	0.313	0.315
80	0.339	0.305	0.316

ANEXO B - Densidade do solo, densidade de sólidos do solo e porosidade do solo

Parcela	Densidade do solo ----- g cm ⁻³ -----	Densidade de sólidos do solo ----- g cm ⁻³ -----	Porosidade do solo --- % ---
1	1.33	2.84	53.08
1	1.35	2.84	52.46
1	1.42	2.84	50.02
1	1.39	2.84	51.16
1	1.38	2.84	51.35
2	1.34	2.89	53.61
2	1.42	2.89	50.76
2	1.35	2.89	53.13
2	1.37	2.89	52.43
2	1.39	2.89	52.01
3	1.40	2.89	51.39
3	1.40	2.89	51.64
3	1.32	2.89	54.26
3	1.41	2.89	51.02
3	1.38	2.89	52.10
4	1.25	2.90	57.03
4	1.37	2.90	52.69
4	1.39	2.90	52.05
4	1.41	2.90	51.41
4	1.32	2.90	54.47
5	1.41	2.87	51.00
5	1.43	2.87	50.06
5	1.38	2.87	51.94
5	1.45	2.87	49.52
5	1.44	2.87	49.88
6	1.41	2.94	51.93
6	1.46	2.94	50.50
6	1.40	2.94	52.55
6	1.37	2.94	53.37
6	1.38	2.94	52.99
7	1.46	2.90	49.49
7	1.48	2.90	48.86
7	1.47	2.90	49.37
7	1.42	2.90	51.02
7	1.42	2.90	51.13
8	1.43	2.91	50.87
8	1.43	2.91	50.99
8	1.40	2.91	51.78
8	1.45	2.91	50.20
8	1.45	2.91	50.34